

VOLET ROULANT TRADITIONNEL



- Lames aluminium double paroi isolées par mousse polyuréthane:
40 / 8.0 , 45 / 8.5 mm ou 55 / 14 renforcée
- Lames PVC : 40 / 9 et 56 / 14.5 mm
- Tablier agrafé pour blocage latéral des lames
- Avec verrous automatiques empêchant le soulèvement du tablier
- Axe d'enroulement octogonal en acier galvanisé de 60 ou 70 mm selon les dimensions du volet
- Manœuvre par :
 - treuil
 - motorisé filaire
 - motorisé radio
- 2 gammes moteurs:
 - SOMFY
 - TELCO



Garantie 5 ans



*COLORIS STANDARD COULISSES , LAME FINALE
ET LAMES ALUMINIUM (lames de 45 et 55 mm):*

RAL
9016

RAL
8014

RAL
8019

RAL
1015

RAL
9006

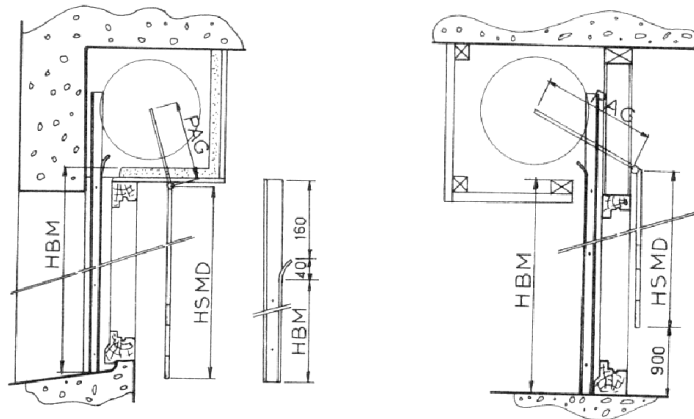
RAL
7016

COLORIS STANDARD LAMES PVC:

RAL
9016

3 TYPES DE POSE POSSIBLES:

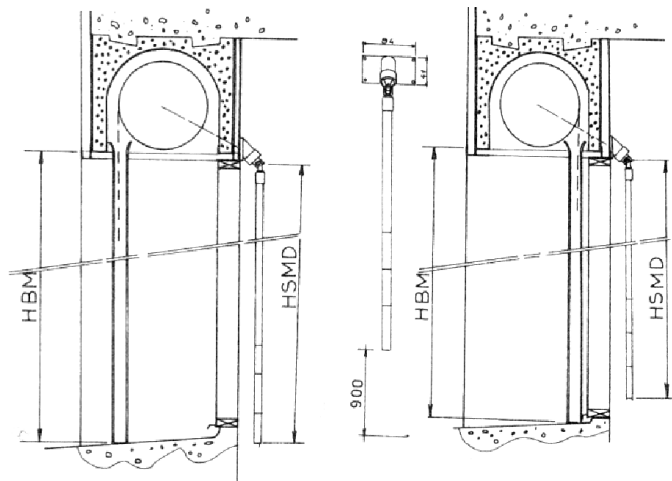
POSE DRAPEAU:



Enroulement Intérieur

Enroulement Extérieur

POSE DANS COFFRE TUNNEL:



Enroulement Intérieur

Enroulement Extérieur

MONTAGE TRADI-RAPIDE:

- Prémontage de l'axe du volet roulant sur des joues
- Assemblage du tablier sur l'axe et pré réglage des fins de courses du moteur en atelier
- Assemblage des coulisses par des pattes de liaison reliées aux joues
- Installation du volet roulant à partir de la fixation des coulisses sur les tableaux (montage identique au volet roulant Rénovation)

➡ gain de temps de pose

